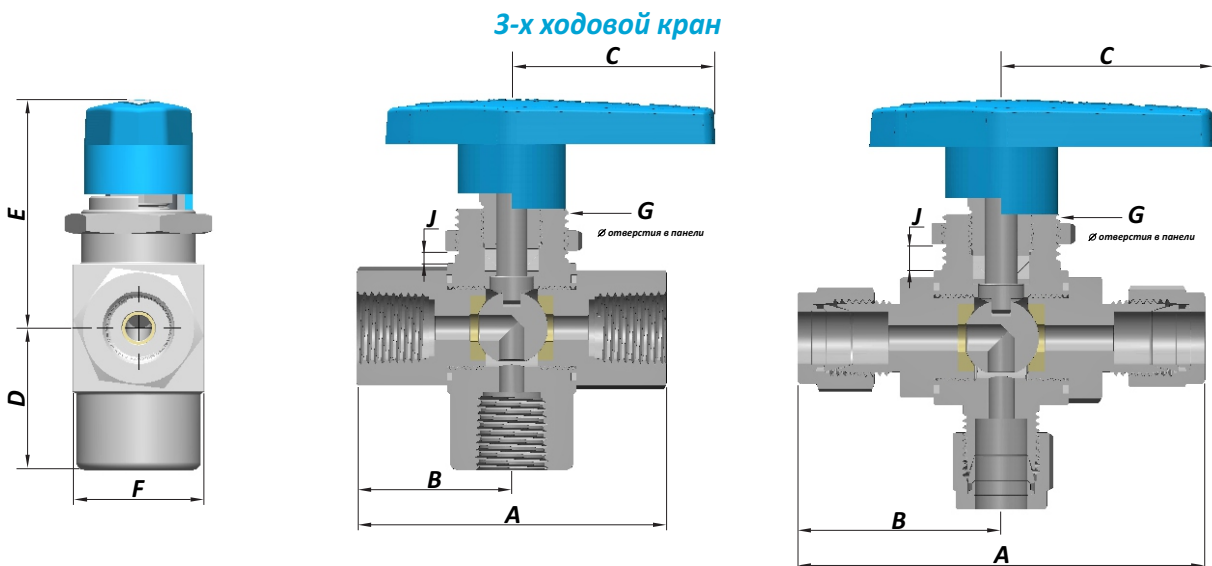


Типы присоединений и размеры шаровых кранов 300 серии до 414 Бар (6000 psi)



Концевое соединение		Код изделия	Cv	Проходное сечение		A		B		C		D		E		F		G		J	
Тип	Размер			мм	дюйм	мм	дюйм	мм	дюйм	мм	дюйм	мм	дюйм	мм	дюйм	мм	дюйм	мм	дюйм	мм	дюйм
Трубный фитинг PANAM [®] (дюймовые размеры)	1/16"	PBV-3-S-01-OD	0.06	1.3	0.05	68.0	2.68	34.0	1.34	39.5	1.56	27.0	1.063	44.0	1.73	25.4	1.00	22.5	0.89	6.5	0.26
	1/8"	PBV-3-S-02-OD	0.21	2.4	0.09	72.6	2.86	36.3	1.43	39.5	1.56	29.3	1.154	44.0	1.73	25.4	1.00	22.5	0.89	6.5	0.26
	1/4"	PBV-3-S-04-OD	0.7	4.8	0.19	74.4	2.93	37.2	1.46	39.5	1.56	31.2	1.228	44.0	1.73	25.4	1.00	22.5	0.89	6.5	0.26
	3/8"	PBV-3-S-06-OD	0.7	6.4	0.25	75.7	2.98	37.85	1.49	39.5	1.56	31.9	1.256	44.0	1.73	25.4	1.00	22.5	0.89	6.5	0.26
	1/2"	PBV-3-S-08-OD	3.62	10.3	0.41	99.0	3.90	49.5	1.95	59.0	2.32	40.3	1.587	51.6	2.03	35.0	1.38	24.5	0.96	6.5	0.26
	3/4"	PBV-3-S-12-OD	3.62	10.3	0.41	98.4	3.87	49.2	1.94	59.0	2.32	40.0	1.575	51.6	2.03	35.0	1.38	24.5	0.96	6.5	0.26
Трубный фитинг PANAM [®] (метрические размеры)	3мм	PBV-3-S-M03-OD	0.21	2.4	0.09	72.6	2.86	36.3	1.43	39.5	1.56	31.2	1.228	44.0	1.73	25.4	1.00	22.5	0.89	6.5	0.26
	6мм	PBV-3-S-M06-OD	0.7	4.8	0.19	74.4	2.93	37.2	1.46	39.5	1.56	31.2	1.228	44.0	1.73	25.4	1.00	22.5	0.89	6.5	0.26
	8мм	PBV-3-S-M08-OD	0.7	4.8	0.25	77.6	3.06	38.8	1.53	39.5	1.56	32.5	1.28	44.0	1.73	25.4	1.00	22.5	0.89	6.5	0.26
	10мм	PBV-3-S-M10-OD	0.7	4.8	0.25	75.7	2.98	37.9	1.49	39.5	1.56	31.9	1.256	44.0	1.73	25.4	1.00	22.5	0.89	6.5	0.26
	12мм	PBV-3-S-M12-OD	3.62	10.3	0.41	99.0	3.90	49.5	1.95	59.0	2.32	40.3	1.587	51.6	2.03	35.0	1.38	24.5	0.96	6.5	0.26
	14мм	PBV-3-S-M14-OD	3.62	10.3	0.41	99.0	3.90	49.5	1.95	59.0	2.32	40.3	1.587	51.6	2.03	35.0	1.38	24.5	0.96	6.5	0.26
	16мм	PBV-3-S-M16-OD	3.62	10.3	0.41	98.4	3.87	49.2	1.94	59.0	2.32	40.0	1.575	51.6	2.03	35.0	1.38	24.5	0.96	6.5	0.26
18мм	PBV-3-S-M18-OD	3.62	10.3	0.41	98.4	3.87	49.2	1.94	59.0	2.32	40.0	1.575	51.6	2.03	35.0	1.38	24.5	0.96	6.5	0.26	
Внутренняя резьба NPT	1/8"	PBV-3-S-02-FF	0.7	4.8	0.19	54.0	2.13	27.0	1.06	39.5	1.56	24.5	0.965	44.0	1.73	25.4	1.00	22.5	0.89	6.5	0.26
	1/4"	PBV-3-S-04-FF	0.7	4.8	0.25	60.0	2.36	30.0	1.18	39.5	1.56	27.5	1.083	44.0	1.73	25.4	1.00	22.5	0.89	6.5	0.26
	3/8"	PBV-3-S-06-FF	0.7	4.8	0.25	60.0	2.36	30.0	1.18	39.5	1.56	27.5	1.083	44.0	1.73	25.4	1.00	22.5	0.89	6.5	0.26
	1/2"	PBV-3-S-08-FF	3.62	10.3	0.41	78.5	3.09	39.3	1.55	59.0	2.32	35.0	1.378	51.6	2.03	35.0	1.38	24.5	0.96	6.5	0.26
	3/4"	PBV-3-S-12-FF	3.62	10.3	0.41	82.5	3.25	41.3	1.62	59.0	2.32	35.0	1.378	53.6	2.11	40.0	1.57	24.5	0.96	6.5	0.26
Внутренняя резьба BSPT	1/8"	PBV-3-S-02R-FF	0.7	4.8	0.19	54.0	2.13	27.0	1.06	39.5	1.56	24.5	0.965	44.0	1.73	25.4	1.00	22.5	0.89	6.5	0.26
	1/4"	PBV-3-S-04R-FF	0.7	4.8	0.25	60.0	2.36	30.0	1.18	39.5	1.56	27.5	1.083	44.0	1.73	25.4	1.00	22.5	0.89	6.5	0.26
	3/8"	PBV-3-S-06R-FF	0.7	4.8	0.25	60.0	2.36	30.0	1.18	39.5	1.56	27.5	1.083	44.0	1.73	25.4	1.00	22.5	0.89	6.5	0.26
	1/2"	PBV-3-S-08R-FF	3.62	10.3	0.41	78.5	3.09	39.3	1.55	59.0	2.32	35.0	1.378	51.6	2.03	35.0	1.38	24.5	0.96	6.5	0.26
	3/4"	PBV-3-S-12R-FF	3.62	10.3	0.41	82.5	3.25	41.3	1.62	59.0	2.32	35.0	1.378	53.6	2.11	40.0	1.57	24.5	0.96	6.5	0.26
Внутренняя резьба BSPP	1/8"	PBV-3-S-02G-FF	0.7	4.8	0.19	54.0	2.13	27.0	1.06	39.5	1.56	24.5	0.965	44.0	1.73	25.4	1.00	22.5	0.89	6.5	0.26
	1/4"	PBV-3-S-04G-FF	0.7	4.8	0.25	60.0	2.36	30.0	1.18	39.5	1.56	27.5	1.083	44.0	1.73	25.4	1.00	22.5	0.89	6.5	0.26
	3/8"	PBV-3-S-06G-FF	0.7	4.8	0.25	60.0	2.36	30.0	1.18	39.5	1.56	27.5	1.083	44.0	1.73	25.4	1.00	22.5	0.89	6.5	0.26
	1/2"	PBV-3-S-08G-FF	3.62	10.3	0.41	78.5	3.09	39.3	1.55	59.0	2.32	35.0	1.378	51.6	2.03	35.0	1.38	24.5	0.96	6.5	0.26
	3/4"	PBV-3-S-12G-FF	3.62	10.3	0.41	82.5	3.25	41.3	1.62	59.0	2.32	35.0	1.378	53.6	2.11	40.0	1.57	24.5	0.96	6.5	0.26
Метрическая резьба	M20X1,5	PBV-3-S-20M-FF	3.62	10.3	0.41	78.5	3.09	39.3	1.55	59.0	2.32	35.0	1.378	51.6	2.03	35.0	1.38	24.5	0.96	6.5	0.26
	M20X1,5	PBV-3-S-20M-MM	3.62	10.3	0.41	92.5	3.64	46.3	1.82	59.0	2.32	37.0	1.457	51.6	2.03	35.0	1.38	24.5	0.96	6.5	0.26

Примечание: Размеры приведены только для справки и могут быть изменены. Все размеры указаны в мм, если не указано иное.