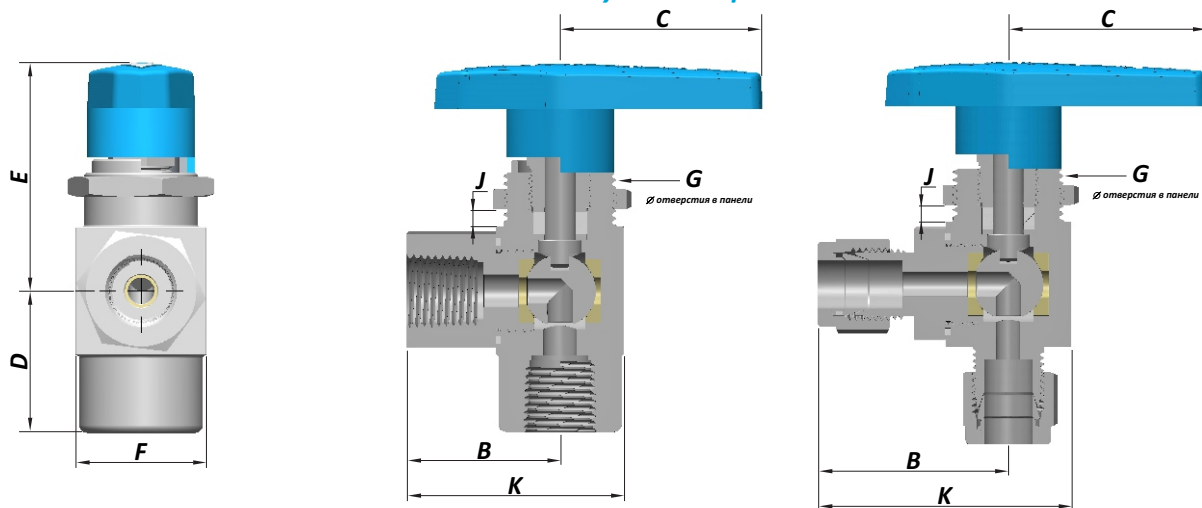


Типы присоединений и размеры шаровых кранов 300 серии до 414 Бар (6000 psi)

2-х ходовой угловой кран



Концевое соединение		Код изделия	Cv	Прокладочное сечение		K		B		C		D		E		F		G		J	
Тип	Размер			мм	дюйм	мм	дюйм	мм	дюйм	мм	дюйм	мм	дюйм	мм	дюйм	мм	дюйм	мм	дюйм	мм	дюйм
Наружная резьба NPT	1/8"	PBV-2-S-02-MM-A	0.7	4.8	0.19	42.0	1.65	29.5	1.16	39.5	1.56	23.5	0.925	44.0	1.73	25.4	1.00	22.5	0.89	6.5	0.26
	1/4"	PBV-2-S-04-MM-A	0.7	4.8	0.19	48.0	1.89	35.5	1.40	39.5	1.56	27.5	1.083	44.0	1.73	25.4	1.00	22.5	0.89	6.5	0.26
	3/8"	PBV-2-S-06-MM-A	0.7	4.8	0.19	48.0	1.89	35.5	1.40	39.5	1.56	27.5	1.083	44.0	1.73	25.4	1.00	22.5	0.89	6.5	0.26
	1/2"	PBV-2-S-08-MM-A	3.62	10.3	0.41	58.8	2.31	46.3	1.82	59.0	2.32	37.0	1.457	51.6	2.03	35.0	1.38	24.5	0.96	6.5	0.26
	3/4"	PBV-2-S-12-MM-A	3.62	10.3	0.41	58.8	2.31	46.3	1.82	59.0	2.32	37.0	1.457	51.6	2.03	35.0	1.38	24.5	0.96	6.5	0.26
Наружная резьба BSPT	1/8"	PBV-2-S-02R-MM-A	0.7	4.8	0.19	42.0	1.65	29.5	1.16	39.5	1.56	23.5	0.925	44.0	1.73	25.4	1.00	22.5	0.89	6.5	0.26
	1/4"	PBV-2-S-04R-MM-A	0.7	4.8	0.19	48.0	1.89	35.5	1.40	39.5	1.56	27.5	1.083	44.0	1.73	25.4	1.00	22.5	0.89	6.5	0.26
	3/8"	PBV-2-S-06R-MM-A	0.7	4.8	0.19	48.0	1.89	35.5	1.40	39.5	1.56	27.5	1.083	44.0	1.73	25.4	1.00	22.5	0.89	6.5	0.26
	1/2"	PBV-2-S-08R-MM-A	3.62	10.3	0.41	58.8	2.31	46.3	1.82	59.0	2.32	37.0	1.457	51.6	2.03	35.0	1.38	24.5	0.96	6.5	0.26
	3/4"	PBV-2-S-12R-MM-A	3.62	10.3	0.41	58.8	2.31	46.3	1.82	59.0	2.32	37.0	1.457	51.6	2.03	35.0	1.38	24.5	0.96	6.5	0.26
Наружная резьба BSP	1/8"	PBV-2-S-02G-MM-A	0.7	4.8	0.19	42.0	1.65	29.5	1.16	39.5	1.56	23.0	0.906	44.0	1.73	25.4	1.00	22.5	0.89	6.5	0.26
	1/4"	PBV-2-S-04G-MM-A	0.7	4.8	0.19	45.5	1.79	33.0	1.30	39.5	1.56	31.5	1.24	44.0	1.73	25.4	1.00	22.5	0.89	6.5	0.26
	3/8"	PBV-2-S-06G-MM-A	0.7	4.8	0.19	45.5	1.79	33.0	1.30	36.5	1.44	31.5	1.24	44.0	1.73	25.4	1.00	22.5	0.89	6.5	0.26
	1/2"	PBV-2-S-08G-MM-A	3.62	10.3	0.41	57.8	2.27	45.3	1.78	59.0	2.32	36.0	1.417	51.6	2.03	35.0	1.38	24.5	0.96	6.5	0.26
	3/4"	PBV-2-S-12G-MM-A	3.62	10.3	0.41	57.8	2.27	45.3	1.78	59.0	2.32	36.0	1.417	51.6	2.03	35.0	1.38	24.5	0.96	6.5	0.26
Наружная резьба NPT/ Внутренняя резьба NPT	1/8"	PBV-2-S-02-MF-A	0.7	4.8	0.19	40.8	1.60	29.5	1.16	39.5	1.56	24.5	0.965	44.0	1.73	25.4	1.00	22.5	0.89	6.5	0.26
	1/4"	PBV-2-S-04-MF-A	0.7	4.8	0.19	45.3	1.78	35.5	1.40	39.5	1.56	27.5	1.083	44.0	1.73	25.4	1.00	22.5	0.89	6.5	0.26
	3/8"	PBV-2-S-06-MF-A	0.7	4.8	0.19	45.3	1.78	35.5	1.40	39.5	1.56	27.5	1.083	44.0	1.73	25.4	1.00	22.5	0.89	6.5	0.26
	1/2"	PBV-2-S-08-MF-A	3.62	10.3	0.41	55.3	2.18	46.3	1.82	59.0	2.32	37.0	1.457	51.6	2.03	35.0	1.38	24.5	0.96	6.5	0.26
	3/4"	PBV-2-S-12-MF-A	3.62	10.3	0.41	57.3	2.25	48.6	1.91	59.0	2.32	40.0	1.575	53.6	2.11	35.0	1.38	24.5	0.96	6.5	0.26
Наружная резьба BSPT/ Внутренняя резьба BSPT	1/8"	PBV-2-S-02R-MF-A	0.7	4.8	0.19	40.8	1.60	29.5	1.16	39.5	1.56	24.5	0.965	44.0	1.73	25.4	1.00	22.5	0.89	6.5	0.26
	1/4"	PBV-2-S-04R-MF-A	0.7	4.8	0.19	45.3	1.78	35.5	1.40	39.5	1.56	27.5	1.083	44.0	1.73	25.4	1.00	22.5	0.89	6.5	0.26
	3/8"	PBV-2-S-06R-MF-A	0.7	4.8	0.19	45.3	1.78	35.5	1.40	39.5	1.56	27.5	1.083	44.0	1.73	25.4	1.00	22.5	0.89	6.5	0.26
	1/2"	PBV-2-S-08R-MF-A	3.62	10.3	0.41	55.3	2.18	46.3	1.82	59.0	2.32	37.0	1.457	51.6	2.03	35.0	1.38	24.5	0.96	6.5	0.26
	3/4"	PBV-2-S-12R-MF-A	3.62	10.3	0.41	57.3	2.25	48.6	1.91	59.0	2.32	40.0	1.575	53.6	2.11	35.0	1.38	24.5	0.96	6.5	0.26
Метрическая резьба	M20X1,5	PBV-2-S-20M-MM-A	3.62	10.3	0.41	58.8	2.31	46.3	1.82	59.0	2.32	37.0	1.457	51.6	2.03	35.0	1.38	24.5	0.96	6.5	0.26
	M20X1,5	PBV-2-S-20M-MF-A	3.62	10.3	0.41	55.3	2.18	46.3	1.82	59.0	2.32	37.0	1.457	51.6	2.03	35.0	1.38	24.5	0.96	6.5	0.26

Примечание: Размеры приведены только для справки и могут быть изменены. Все размеры указаны в мм, если не указано иное.