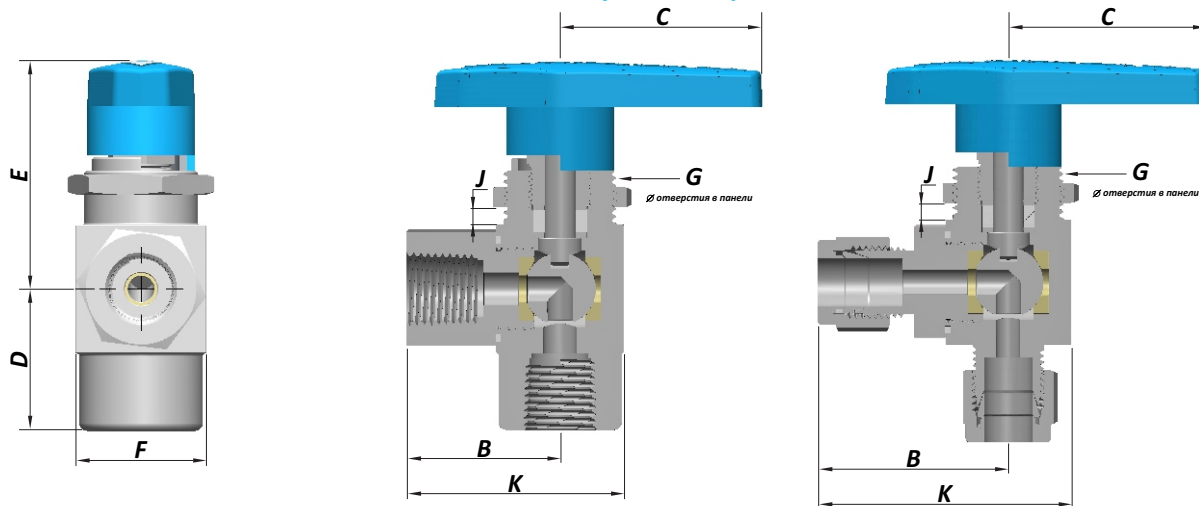


Типы соединений и размеры шаровых кранов 300 серии до 414 Бар (6000 psi)

2-х ходовой угловой кран



Концевое соединение		Код изделия	Cv	Прокладочное сечение		K		B		C		D		E		F		G		J	
Тип	Размер			мм	дюйм	мм	дюйм	мм	дюйм	мм	дюйм	мм	дюйм	мм	дюйм	мм	дюйм	мм	дюйм	мм	дюйм
Трубный фитинг PANAM® (дюймовые размеры)	1/16"	PBV-2-S-01-OD-A	0.06	1.3	0.05	46.5	1.83	34.0	1.34	39.5	1.56	27.0	1.063	44.0	1.73	25.4	1.00	22.5	0.89	6.5	0.26
	1/8"	PBV-2-S-02-OD-A	0.21	2.4	0.09	48.8	1.92	36.3	1.43	39.5	1.56	29.3	1.154	44.0	1.73	25.4	1.00	22.5	0.89	6.5	0.26
	1/4"	PBV-2-S-04-OD-A	0.7	4.8	0.19	49.7	1.96	37.2	1.46	39.5	1.56	31.2	1.228	44.0	1.73	25.4	1.00	22.5	0.89	6.5	0.26
	3/8"	PBV-2-S-06-OD-A	0.7	6.4	0.25	50.4	1.98	37.85	1.49	39.5	1.56	31.9	1.256	44.0	1.73	25.4	1.00	22.5	0.89	6.5	0.26
	1/2"	PBV-2-S-08-OD-A	3.62	10.3	0.41	62.0	2.44	49.5	1.95	59.0	2.32	40.3	1.587	51.6	2.03	35.0	1.38	24.5	0.96	6.5	0.26
	3/4"	PBV-2-S-12-OD-A	3.62	10.3	0.41	61.7	2.43	49.2	1.94	59.0	2.32	40.0	1.575	51.6	2.03	35.0	1.38	24.5	0.96	6.5	0.26
Трубный фитинг PANAM® (метрические размеры)	3мм	PBV-2-S-M03-OD-A	0.21	2.4	0.09	48.8	1.92	36.3	1.43	39.5	1.56	31.2	1.228	44.0	1.73	25.4	1.00	22.5	0.89	6.5	0.26
	6мм	PBV-2-S-M06-OD-A	0.7	4.8	0.19	49.7	1.96	37.2	1.46	39.5	1.56	31.2	1.228	44.0	1.73	25.4	1.00	22.5	0.89	6.5	0.26
	8мм	PBV-2-S-M08-OD-A	0.7	4.8	0.25	51.3	2.02	38.8	1.53	39.5	1.56	32.5	1.28	44.0	1.73	25.4	1.00	22.5	0.89	6.5	0.26
	10мм	PBV-2-S-M10-OD-A	0.7	4.8	0.25	50.4	1.98	37.9	1.49	39.5	1.56	31.9	1.256	44.0	1.73	25.4	1.00	22.5	0.89	6.5	0.26
	12мм	PBV-2-S-M12-OD-A	3.62	10.3	0.41	62.0	2.44	49.5	1.95	59.0	2.32	40.3	1.587	51.6	2.03	35.0	1.38	24.5	0.96	6.5	0.26
	14мм	PBV-2-S-M14-OD-A	3.62	10.3	0.41	62.0	2.44	49.5	1.95	59.0	2.32	40.3	1.587	51.6	2.03	35.0	1.38	24.5	0.96	6.5	0.26
	16мм	PBV-2-S-M16-OD-A	3.62	10.3	0.41	61.7	2.43	49.2	1.94	59.0	2.32	40.0	1.575	51.6	2.03	35.0	1.38	24.5	0.96	6.5	0.26
	18мм	PBV-2-S-M18-OD-A	3.62	10.3	0.41	61.7	2.43	49.2	1.94	59.0	2.32	40.0	1.575	51.6	2.03	35.0	1.38	24.5	0.96	6.5	0.26
Внутренняя резьба NPT	1/8"	PBV-2-S-02-FF-A	0.7	4.8	0.19	39.5	1.56	27.0	1.06	39.5	1.56	24.5	0.965	44.0	1.73	25.4	1.00	22.5	0.89	6.5	0.26
	1/4"	PBV-2-S-04-FF-A	0.7	4.8	0.25	42.5	1.67	30.0	1.18	39.5	1.56	27.5	1.083	44.0	1.73	25.4	1.00	22.5	0.89	6.5	0.26
	3/8"	PBV-2-S-06-FF-A	0.7	4.8	0.25	42.5	1.67	30.0	1.18	39.5	1.56	27.5	1.083	44.0	1.73	25.4	1.00	22.5	0.89	6.5	0.26
	1/2"	PBV-2-S-08-FF-A	3.62	10.3	0.41	51.8	2.04	39.3	1.55	59.0	2.32	35.0	1.378	51.6	2.03	35.0	1.38	24.5	0.96	6.5	0.26
	3/4"	PBV-2-S-12-FF-A	3.62	10.3	0.41	58.5	2.30	41.3	1.62	59.0	2.32	35.0	1.378	53.6	2.11	40.0	1.57	24.5	0.96	6.5	0.26
Внутренняя резьба BSPT	1/8"	PBV-2-S-02R-FF-A	0.7	4.8	0.19	39.5	1.56	27.0	1.06	39.5	1.56	24.5	0.965	44.0	1.73	25.4	1.00	22.5	0.89	6.5	0.26
	1/4"	PBV-2-S-04R-FF-A	0.7	4.8	0.25	42.5	1.67	30.0	1.18	39.5	1.56	27.5	1.083	44.0	1.73	25.4	1.00	22.5	0.89	6.5	0.26
	3/8"	PBV-2-S-06R-FF-A	0.7	4.8	0.25	42.5	1.67	30.0	1.18	39.5	1.56	27.5	1.083	44.0	1.73	25.4	1.00	22.5	0.89	6.5	0.26
	1/2"	PBV-2-S-08R-FF-A	3.62	10.3	0.41	51.8	2.04	39.3	1.55	59.0	2.32	35.0	1.378	51.6	2.03	35.0	1.38	24.5	0.96	6.5	0.26
	3/4"	PBV-2-S-12R-FF-A	3.62	10.3	0.41	58.5	2.30	41.3	1.62	59.0	2.32	35.0	1.378	53.6	2.11	40.0	1.57	24.5	0.96	6.5	0.26
Внутренняя резьба BSPP	1/8"	PBV-2-S-02G-FF-A	0.7	4.8	0.19	39.5	1.56	27.0	1.06	39.5	1.56	24.5	0.965	44.0	1.73	25.4	1.00	22.5	0.89	6.5	0.26
	1/4"	PBV-2-S-04G-FF-A	0.7	4.8	0.25	42.5	1.67	30.0	1.18	39.5	1.56	27.5	1.083	44.0	1.73	25.4	1.00	22.5	0.89	6.5	0.26
	3/8"	PBV-2-S-06G-FF-A	0.7	4.8	0.25	42.5	1.67	30.0	1.18	39.5	1.56	27.5	1.083	44.0	1.73	25.4	1.00	22.5	0.89	6.5	0.26
	1/2"	PBV-2-S-08G-FF-A	3.62	10.3	0.41	51.8	2.04	39.3	1.55	59.0	2.32	35.0	1.378	51.6	2.03	35.0	1.38	24.5	0.96	6.5	0.26
	3/4"	PBV-2-S-12G-FF-A	3.62	10.3	0.41	58.5	2.30	41.3	1.62	59.0	2.32	35.0	1.378	53.6	2.11	40.0	1.57	24.5	0.96	6.5	0.26
Метрическая резьба	M20X1,5	PBV-2-S-20M-FF-A	3.62	10.3	0.41	51.8	2.04	39.3	1.55	59.0	2.32	35.0	1.378	51.6	2.03	35.0	1.38	24.5	0.96	6.5	0.26

Примечание: Размеры приведены только для справки и могут быть изменены. Все размеры указаны в мм, если не указано иное.