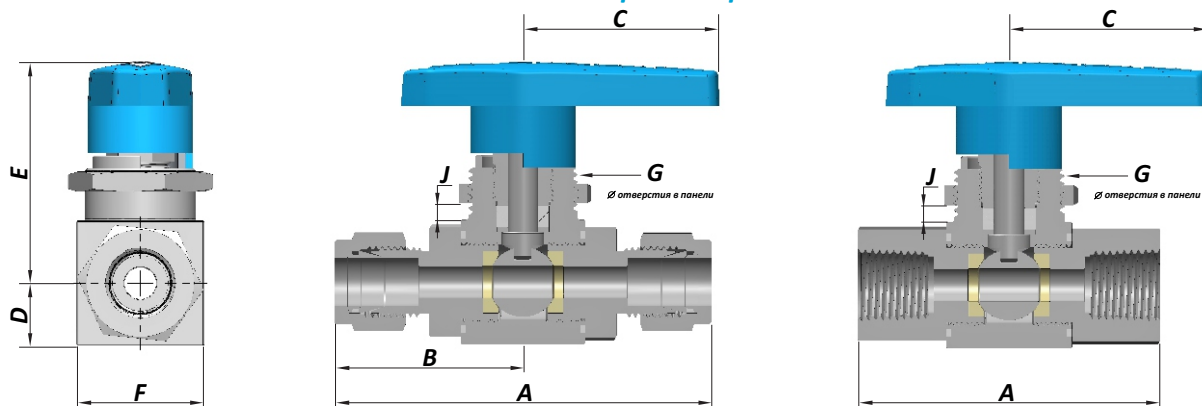


# Типы соединений и размеры шаровых кранов 300 серии до 414 Бар (6000 psi)

## 2-х ходовой прямой кран



Концевое соединение		Код изделия	Cv	Проходное сечение		A		B		C		D		E		F		G		J	
Тип	Размер			мм	дюйм	мм	дюйм	мм	дюйм	мм	дюйм	мм	дюйм	мм	дюйм	мм	дюйм	мм	дюйм	мм	дюйм
Трубный фитинг <b>PANAM</b> (дюймовые размеры)	1/16"	PBV-2-S-01-OD	0.06	1.3	0.05	68.0	2.68	34.0	1.34	39.5	1.56	12.5	0.49	44.0	1.73	25.4	1.00	22.5	0.89	6.5	0.26
	1/8"	PBV-2-S-02-OD	0.21	2.4	0.09	72.6	2.86	36.3	1.43	39.5	1.56	12.5	0.49	44.0	1.73	25.4	1.00	22.5	0.89	6.5	0.26
	1/4"	PBV-2-S-04-OD	1.04	4.8	0.19	74.4	2.93	37.2	1.46	39.5	1.56	12.5	0.49	44.0	1.73	25.4	1.00	22.5	0.89	6.5	0.26
	3/8"	PBV-2-S-06-OD	2.34	6.4	0.25	75.7	2.98	37.85	1.49	39.5	1.56	12.5	0.49	44.0	1.73	25.4	1.00	22.5	0.89	6.5	0.26
	1/2"	PBV-2-S-08-OD	6.42	10.3	0.41	99.0	3.90	49.5	1.95	59.0	2.32	18.0	0.71	51.6	2.03	35.0	1.38	24.5	0.96	6.5	0.26
	3/4"	PBV-2-S-12-OD	6.42	10.3	0.41	98.4	3.87	49.2	1.94	59.0	2.32	18.0	0.71	51.6	2.03	35.0	1.38	24.5	0.96	6.5	0.26
Трубный фитинг <b>PANAM</b> (метрические размеры)	3мм	PBV-2-S-M03-OD	0.21	2.4	0.09	72.6	2.86	36.3	1.43	39.5	1.56	12.5	0.49	44.0	1.73	25.4	1.00	22.5	0.89	6.5	0.26
	6мм	PBV-2-S-M06-OD	1.04	4.8	0.19	74.4	2.93	37.2	1.46	39.5	1.56	12.5	0.49	44.0	1.73	25.4	1.00	22.5	0.89	6.5	0.26
	8мм	PBV-2-S-M08-OD	2.34	6.4	0.25	77.6	3.06	38.8	1.53	39.5	1.56	12.5	0.49	44.0	1.73	25.4	1.00	22.5	0.89	6.5	0.26
	10мм	PBV-2-S-M10-OD	2.34	6.4	0.25	75.7	2.98	37.9	1.49	39.5	1.56	12.5	0.49	44.0	1.73	25.4	1.00	22.5	0.89	6.5	0.26
	12мм	PBV-2-S-M12-OD	6.42	10.3	0.41	99.0	3.90	49.5	1.95	59.0	2.32	18.0	0.71	51.6	2.03	35.0	1.38	24.5	0.96	6.5	0.26
	14мм	PBV-2-S-M14-OD	6.42	10.3	0.41	99.0	3.90	49.5	1.95	59.0	2.32	18.0	0.71	51.6	2.03	35.0	1.38	24.5	0.96	6.5	0.26
	16мм	PBV-2-S-M16-OD	6.42	10.3	0.41	98.4	3.87	49.2	1.94	59.0	2.32	18.0	0.71	51.6	2.03	35.0	1.38	24.5	0.96	6.5	0.26
18мм	PBV-2-S-M18-OD	6.42	10.3	0.41	98.4	3.87	49.2	1.94	59.0	2.32	18.0	0.71	51.6	2.03	35.0	1.38	24.5	0.96	6.5	0.26	
Внутренняя резьба NPT	1/8"	PBV-2-S-02-FF	1.04	4.8	0.19	54.0	2.13	27.0	1.06	39.5	1.56	12.5	0.49	44.0	1.73	25.4	1.00	22.5	0.89	6.5	0.26
	1/4"	PBV-2-S-04-FF	2.34	6.4	0.25	60.0	2.36	30.0	1.18	39.5	1.56	12.5	0.49	44.0	1.73	25.4	1.00	22.5	0.89	6.5	0.26
	3/8"	PBV-2-S-06-FF	2.34	6.4	0.25	60.0	2.36	30.0	1.18	39.5	1.56	12.5	0.49	44.0	1.73	25.4	1.00	22.5	0.89	6.5	0.26
	1/2"	PBV-2-S-08-FF	6.42	10.3	0.41	78.5	3.09	39.3	1.55	59.0	2.32	18.0	0.71	51.6	2.03	35.0	1.38	24.5	0.96	6.5	0.26
	3/4"	PBV-2-S-12-FF	6.42	10.3	0.41	82.5	3.25	41.3	1.62	59.0	2.32	18.0	0.71	51.6	2.03	35.0	1.38	24.5	0.96	6.5	0.26
Внутренняя резьба BSPT	1/8"	PBV-2-S-02R-FF	1.04	4.8	0.19	54.0	2.13	27.0	1.06	39.5	1.56	12.5	0.49	44.0	1.73	25.4	1.00	22.5	0.89	6.5	0.26
	1/4"	PBV-2-S-04R-FF	2.34	6.4	0.25	60.0	2.36	30.0	1.18	39.5	1.56	12.5	0.49	44.0	1.73	25.4	1.00	22.5	0.89	6.5	0.26
	3/8"	PBV-2-S-06R-FF	2.34	6.4	0.25	60.0	2.36	30.0	1.18	39.5	1.56	12.5	0.49	44.0	1.73	25.4	1.00	22.5	0.89	6.5	0.26
	1/2"	PBV-2-S-08R-FF	6.42	10.3	0.41	78.5	3.09	39.3	1.55	59.0	2.32	18.0	0.71	51.6	2.03	35.0	1.38	24.5	0.96	6.5	0.26
	3/4"	PBV-2-S-12R-FF	6.42	10.3	0.41	82.5	3.25	41.3	1.62	59.0	2.32	18.0	0.71	51.6	2.03	35.0	1.38	24.5	0.96	6.5	0.26
Внутренняя резьба BSPP	1/8"	PBV-2-S-02G-FF	1.04	4.8	0.19	54.0	2.13	27.0	1.06	39.5	1.56	12.5	0.49	44.0	1.73	25.4	1.00	22.5	0.89	6.5	0.26
	1/4"	PBV-2-S-04G-FF	2.34	6.4	0.25	60.0	2.36	30.0	1.18	39.5	1.56	12.5	0.49	44.0	1.73	25.4	1.00	22.5	0.89	6.5	0.26
	3/8"	PBV-2-S-06G-FF	2.34	6.4	0.25	60.0	2.36	30.0	1.18	39.5	1.56	12.5	0.49	44.0	1.73	25.4	1.00	22.5	0.89	6.5	0.26
	1/2"	PBV-2-S-08G-FF	6.42	10.3	0.41	78.5	3.09	39.3	1.55	59.0	2.32	18.0	0.71	51.6	2.03	35.0	1.38	24.5	0.96	6.5	0.26
	3/4"	PBV-2-S-12G-FF	6.42	10.3	0.41	82.5	3.25	41.3	1.62	59.0	2.32	18.0	0.71	51.6	2.03	35.0	1.38	24.5	0.96	6.5	0.26
Метрическая резьба	M20X1,5	PBV-2-S-20M-FF	6.42	10.3	0.41	78.5	3.09	39.3	1.55	59.0	2.32	18.0	0.71	51.6	2.03	35.0	1.38	24.5	0.96	6.5	0.26

Примечание: Размеры приведены только для справки и могут быть изменены. Все размеры указаны в мм, если не указано иное.